

Especificaciones técnicas

Descripción	
Modelo	OV500
Diámetro	5.00 metros

Características eléctricas y funcionales	
Sistema focal	foco primario
Banda operativa	BANDA C: 3.4 - 4.2 GHz BANDA KU: 10.7 - 12.7 Ghz
Polarización	lineal / circular
Movimiento del plato	montaje polar
Distancia focal	1.65 m
F/D	0.33
Ancho de haz	BANDA C: 1.067° - BANDA KU: 0.35°
Ganancia del plato	BANDA C (3.95 GHz): 44.44 dBI BANDA KU (11.95 GHz): 53.30 dBI
R.O.E. máximo	1.20:1
Temperatura de ruido	a 30° elevación: 25° K
Relación frente / espalda	53.2 dB
Rendimiento	65% (+2, -2)

Performance	
Viento operacional	140 Km/h
Viento supervivencia	180 Km/h

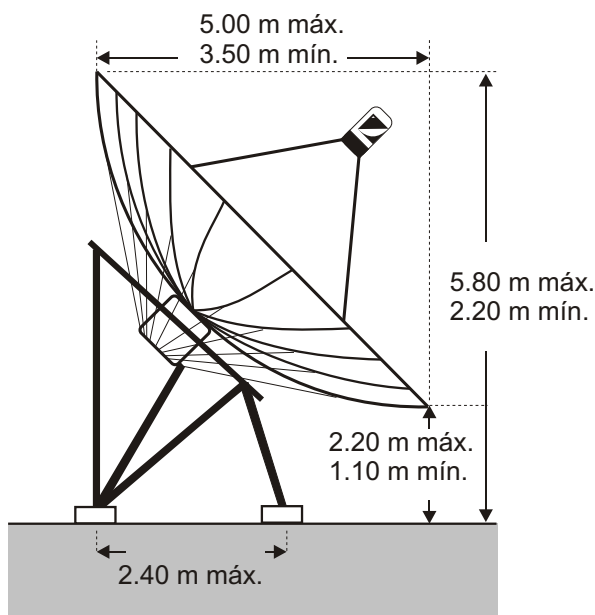
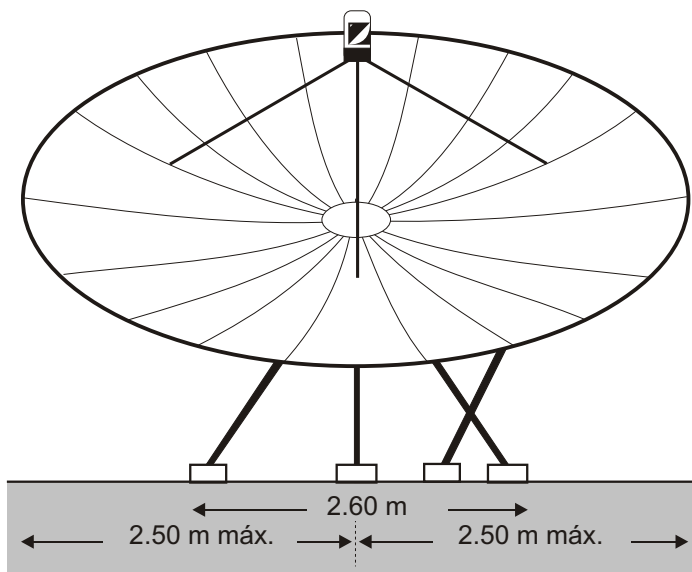
Características mecánicas y estructurales	
Plato reflector	sólido de doble curvatura, 18 paneles chapa duro aluminio espesor 2 mm, aleación anticorrosiva y temple de alta resistencia; parte interior pintura especial blanco mate.
Estructura portante	soportes, bases y anclajes acero galvanizado en caliente esp. 5 a 9 mm, pintura especial (acabado).
Compresión en área de apoyo	con vientos de 200Km/h: 220 Kg/m ² ; sin viento: 100 Kg/m ²
Tracción en área de apoyo	con vientos de 200 Km/h: 180 Kg/m ²
Fuerza horizontal	con vientos de 200 Km/h: 40 Kg/m ²
Error de superficie	1 a 2 mmRMS
Peso plato reflector	neto 210 Kg. - bruto 270 Kg. (esqueleto de madera)
Peso estructura portante	neto 255 Kg. - bruto 330 Kg. (esqueleto de madera)
Volumen	neto 4.00 m ³ . - bruto 4.50 m ³



Observaciones

- . La ganancia se expresa al centro de banda de cada frecuencia de bajada; para Banda C (3.7 - 4.2 GHz) se tomó el valor a 3.95 GHz y para Banda KU (11.7 - 12.2 GHz) a 11.95 GHz.
- . Especificaciones sujetas a modificaciones sin previo aviso.
- . Todos los derechos reservados.

Detalles de instalación



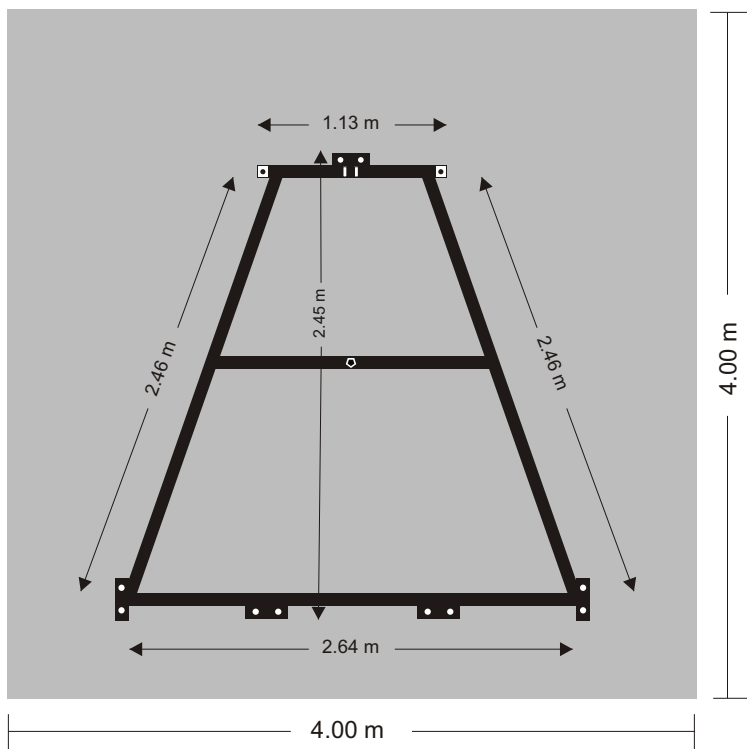
Las medidas (máximo y mínimo) varían de acuerdo a la ubicación geográfica y satélites a recibir.

Observaciones

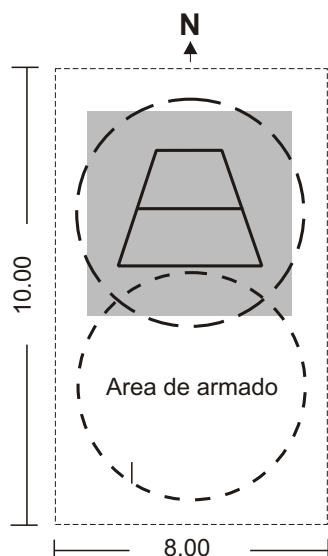
- . Especificaciones sujetas a modificaciones sin previo aviso.
- . Todos los derechos reservados.

Platea de H.A.

Base metálica de apoyo

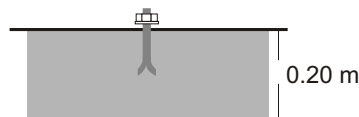


AREA DE INSTALACION



Corte transversal platea H.A.

Detalle perno rosca W 3/4 de 14 cm. de largo



Observaciones

- . Especificaciones sujetas a modificaciones sin previo aviso.
- . Todos los derechos reservados.