

Especificaciones técnicas

Descripción	
Modelo	Ov310
Diámetro	3.10 metros

Características eléctricas y funcionales	
Sistema focal	foco primario
Banda operativa	BANDA C: 3.4 - 4.2 GHz BANDA KU: 10.7 - 12.7 Ghz
Polarización	lineal / circular
Movimiento del plato	azimuth elevación
Distancia focal	1.085 m
F/D	0.35
Ancho de haz	BANDA C: 1.72° BANDA ku: 0.57°
Ganancia del plato	BANDA C (3.95 Ghz) : 40.29 dBI BANDA. KU (3.95 Ghz) :49.15 dBI
R.O.E. máximo	1.15:1
Temperatura de ruido	a 30° elevación: 39.50 °K
Relación frente / espalda	51 dB
Rendimiento	65% (+2, -2)

Performance	
Viento operacional	140 Km/h
Viento supervivencia	180 Km/h

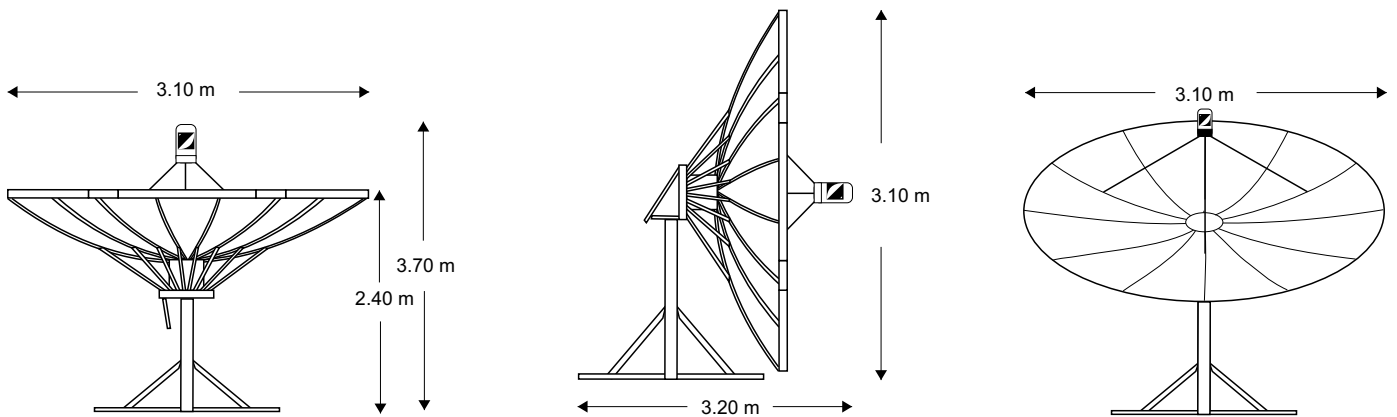


Características mecánicas y estructurales	
Plato reflector	sólido de doble curvatura, 12 paneles chapa duro aluminio espesor 1.5 mm, aleación 1050 H14; parte interior pintura especial blanco mate.
Estructura portante	tubos y perfiles en acero zincado en caliente, pintura nitrosintética.
Bulonería general	acero zincado de alta resistencia
Resistencia a la carga	60 Kg/m2
Peso	neto 147 Kg. - bruto 194 Kg.
Volumen	1m3

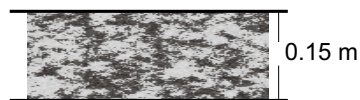
Observaciones

- . La ganancia se expresa al centro de banda de cada frecuencia de bajada; para Banda C (3.7 - 4.2 GHz) se tomó el valor a 3.95 Ghz y para Banda KU a 11.95 GHz.
- . Especificaciones sujetas a modificaciones sin previo aviso.
- . Todos los derechos reservados.

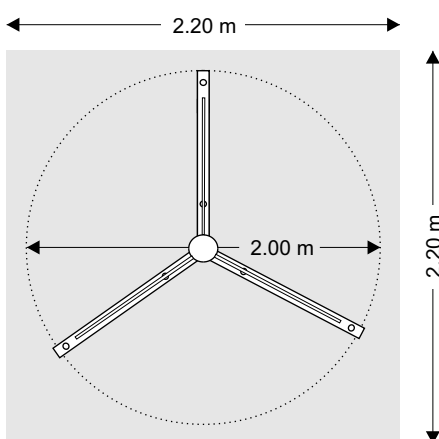
Dimensiones en diferentes posiciones



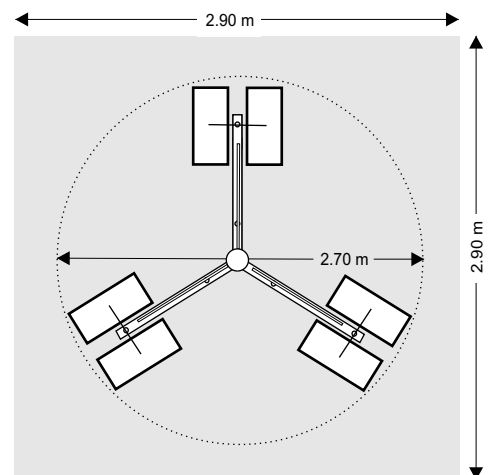
Corte transversal platea H.A.



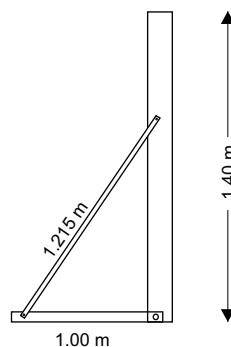
Base de H.A.



Base de H.A. para bases no penetrantes



Detalle estructura portante



Observaciones

- . Especificaciones sujetas a modificaciones sin previo aviso.
- . Todos los derechos reservados.