

Especificaciones técnicas

Descripción	
Modelo	Ov240
Diámetro	2.40 metros

Características eléctricas y funcionales	
Sistema focal	foco primario
Banda operativa	BANDA C: 3.4 - 4.2 Ghz BANDA KU: 10.45 - 12.75 Ghz
Polarización	lineal / circular
Movimiento del plato	azimuth elevación
Distancia focal	0.945 mts, ajustable
F/D	0.36
Ancho de haz	BANDA C: 2.31° - BANDA KU: 0.76°
Ganancia del plato	BANDA C (3.95 Ghz): 37.70 dBi BANDA KU (11.95 Ghz): 46.55 dBi
R.O.E. máximo	1.15:1
Temperatura de ruido	a 30° elevación: 45°K
Relación frente / espalda	50 dBi
Rendimiento	65% (+2, -2)

Performance	
Viento operacional	80 Km/h
Viento supervivencia	130 Km/h

Características mecánicas y estructurales			
Plato reflector	Sólido de doble curvatura 4 piezas en fibra de vidrio y resina de poliéster metalizada parte interior pintura especial blanco mate.		
Estructura portante	soportes, bases y anclajes en acero galvanizado espesor 3 a 6mm pintura especial (acabado)		
Error de superficie	0.5 a 1 mmRMS		
Peso neto total con base penetrante : 95 Kg.	Peso bruto total con base penetrante :130 Kg.	Volumen:	1,20m3
Peso neto total con base no penetrante : 863 Kg.	Peso bruto total con base no penetrante : 900 Kg.	Volumen:	1,60m3

Observaciones

- . La ganancia se expresa al centro de banda de cada frecuencia de bajada; para Banda C (3.4 - 4.2 GHz) se tomó el valor a 3.95 Ghz y para Banda KU (11.7 - 12.2 GHz) a 11.95 GHz.
- . Especificaciones sujetas a modificaciones sin previo aviso.
- . Todos los derechos reservados.





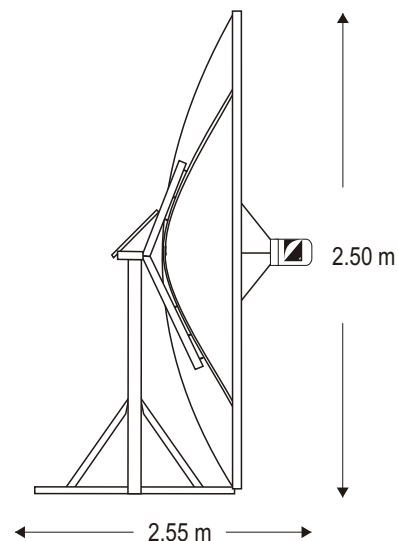
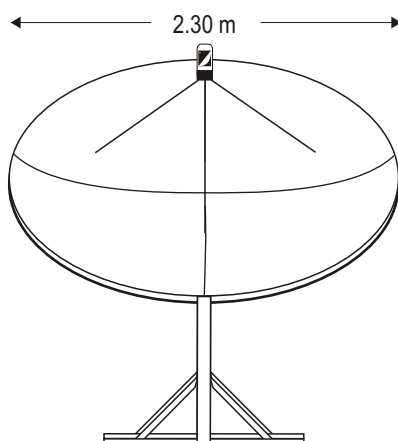
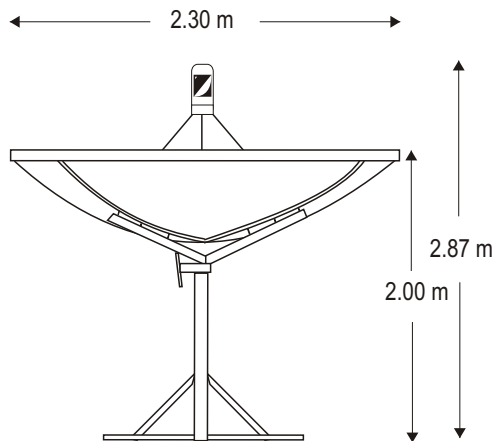
OCCHI
VISION

OV240

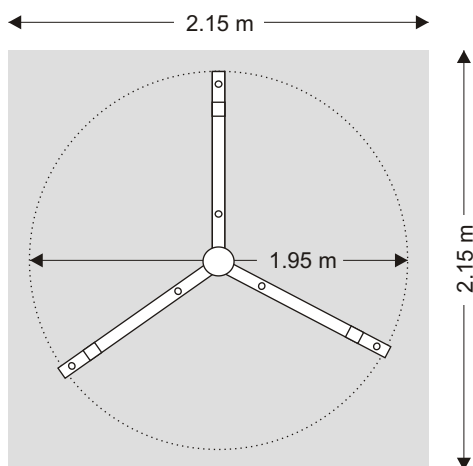
Antena satelital Occhi Visión 2.40

Detalles de instalación

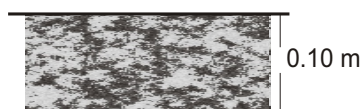
Dimensiones en diferentes posiciones



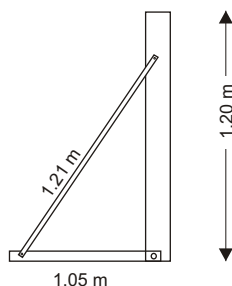
Base de H.A.



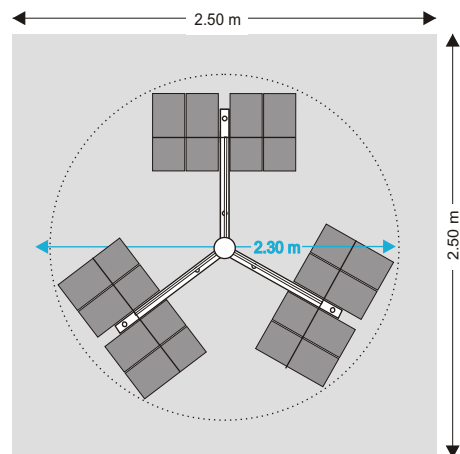
Corte transversal platea H.A.



Detalle estructura portante



Base de H.A. para bases no penetrantes



Base no penetrante:

La misma esta compuesta por 24 bloques de cemento, de 0,59 x 0,12 x 0,22 cm y de 32 kg cada uno. Los bloques se distribuyen de a 4 pares por cada uno de los 3 refuerzos de la columna portante. El peso total de la carga móvil que contiene la base no-penetrante es de 770 kg aproximadamente.

Observaciones

- . Especificaciones sujetas a modificaciones sin previo aviso.
- . Todos los derechos reservados.

