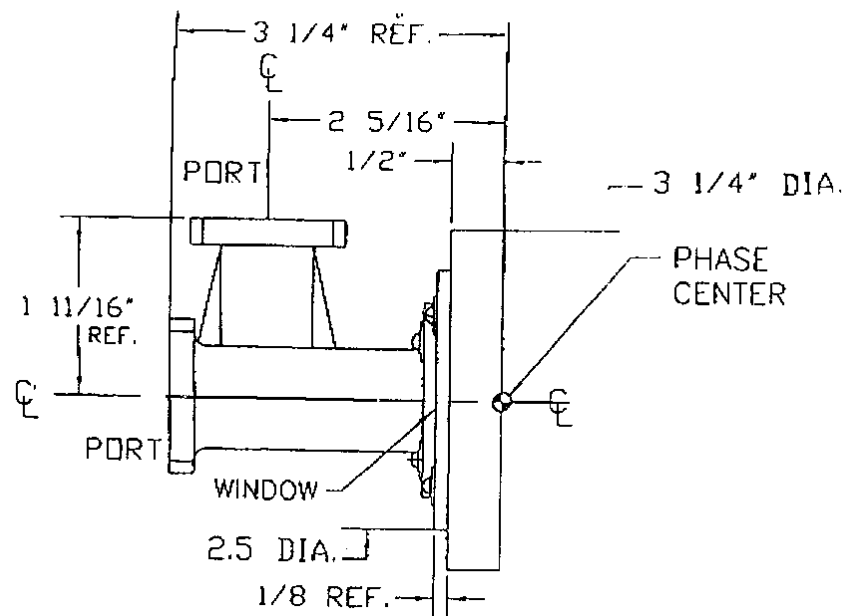


ALIMENTADOR LINEAR DUPLO Ku

ESPECIFICAÇÕES

CORPO	ALUMÍNIO
POLARIZAÇÃO	LINEAR DUPLO
F/D	VIDE TABELA 1
FREQÜÊNCIA	10,95 – 12,75 GHz
ISOLAÇÃO	35 dB
AXIS CROSSPOL	30 dB
FLANGES	WR-75 F

FAIXA	F/D RATIO
1	0,30 – 0,34
2	0,35 – 0,41
3	0,42 – 0,55



ESPECIFICAÇÕES SUJEITAS A ALTERAÇÕES SEM PRÉVIO AVISO.