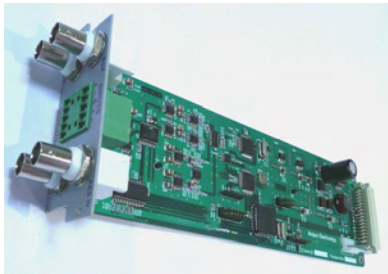


MH-ATSG Generador de Tonos de Audio

El MH-ATSG es un generador de tonos de audio diseñado para operar como esclavo del generador de sincronismos y señales de prueba MH-VTSG.

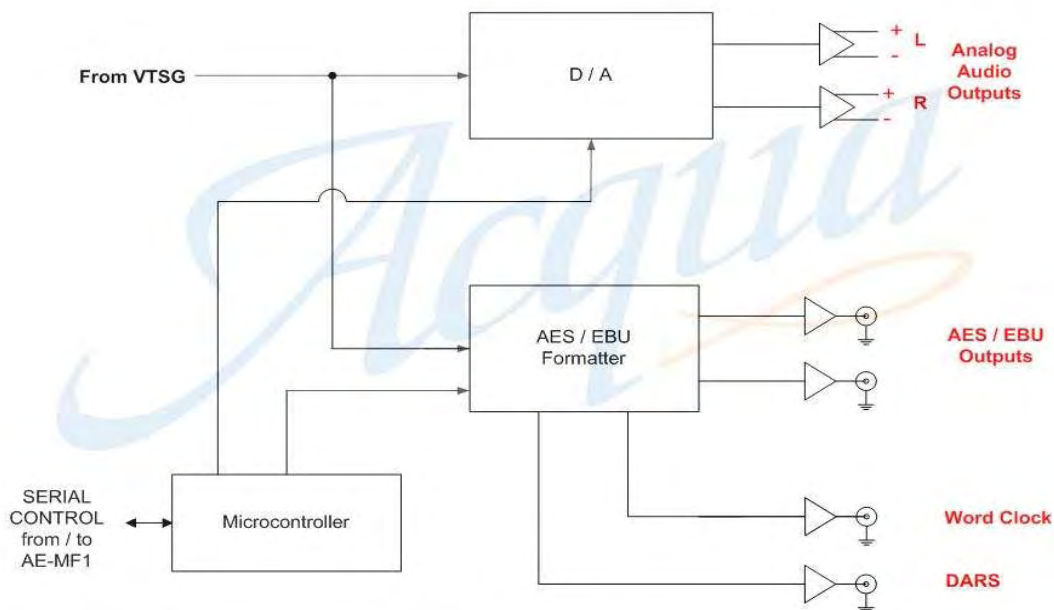
Genera dos tonos que, por menú, pueden destinarse independientemente a cada uno de los canales que entrega en sus salidas analógicas (de nivel variable) y en su salida digital AES/EBU.

El *clock* de muestreo, también disponible en una salida, está sincronizado al video que entrega el MH-VTSG, según AES11-1997 y EBU R83-1996.



Acqua

Acqua



MH-ATSG Block Diagram

MH-ATSG Generador de Tonos de Audio

Características:

- Salidas analógicas diferenciales, *stereo*.
- Salidas digitales totalmente compatibles con AES3-ID y IEC60958.
- Salida de Work Clock y DARS.
- Muy baja distorsión.

Especificaciones:

Generales	
Tonos	Silencio, 400 Hz y 1 KHz
Nivel de Salida	0 dB (- 20 dBFS), SMPTE RP 155
Distorsión	0.00%
Salida AES/EBU	
Normas	AES3-ID, IEC60958
Resolución	20 ó 24 bits
Frecuencia de Muestreo	48 KHz, AES11-1997 y EBU R83-1996
Tensión	1 Vpp ± 0.2 V
Impedancia	75 Ω, desbalanceada
Salida Word Clock	
Tensión	1 Vpp ± 0.2 V
Impedancia	75 Ω, desbalanceada
Salidas Analógicas	
Cantidad	1 <i>stereo</i>
Nivel	0 a - 90 dB, en pasos de 1 dB
Impedancia	50 Ω, diferencial
Alimentación	
Tensión	12 V CC
Consumo	Menor a 200 mA
Mecánicas	
Dimensiones	250 mm x 73 mm
Peso	Aprox. 500 g

Acqua Electronics S.A.

El Hornero 281 C1408GSC Buenos Aires Argentina - Tel: (54-11) 4115-7619 Fax: (54-11) 4644-6942
acqua@acquaelectronics.com.ar www.acquaelectronics.com.ar