

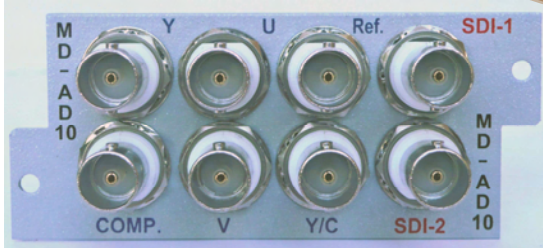
## MD-AD10 Conversor Analógico a SDI

El MD-AD10 es un conversor de video analógico a SDI, multinorma diseñado para uso profesional. El proceso analógico interno se realiza en 12 bits a fin de obtener una codificación de 10 bits altamente confiable.

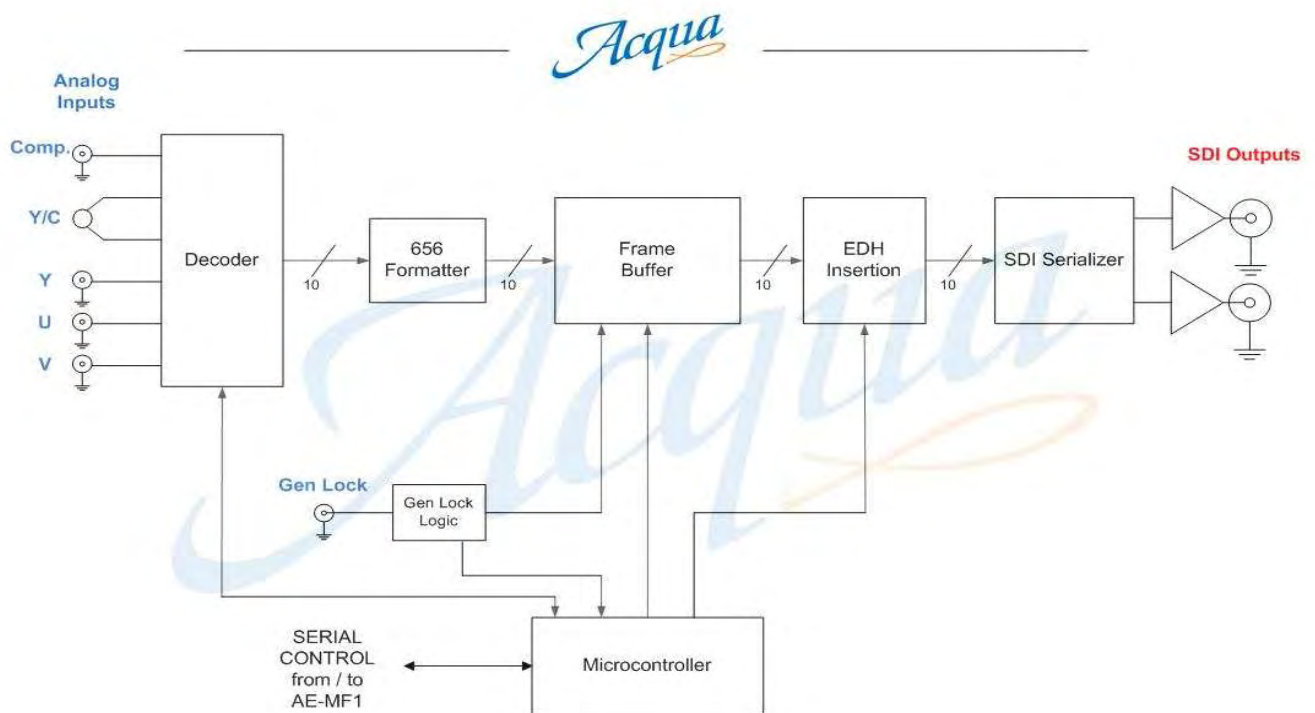
Opera con señales de 525 o 625 líneas y acepta entradas NTSC, NTSC-J, PAL, PAL N, PAL M y SECAM. La entrada de video en componentes (YUV) puede seleccionarse, mediante el menú, para aceptar niveles SMPTE o Betacam.

El procesador de video de entrada permite controlar, también a través del menú, los parámetros de la señal y la operación en general, por ejemplo: Niveles de Luminancia, Crominancia y Pedestal, Matiz, Ganancia en Altas Frecuencias (*Sharpness*), Filtros, Mejora de Transitorios de Croma (*Chroma Transient Improvement*), Ganancia de U, Ganancia de V y Limitador de Blanco.

El TBC interno puede sincronizarse (*Gen-Lock*) a una referencia de video compuesto; además, permite la generación e inserción de señales EDH en el video digital de salida.



Acqua



MD-AD10 Block Diagram

## MD-AD10 Conversor Analógico a SDI

### Características:

- Codificación en 10 bits, proceso interno en 12 bits.
- Entradas de Video Compuesto, Y/C o YUV (niveles Betacam® o SMPTE).
- Filtro Peine Adaptativo de 5 líneas.
- Salidas SDI a 270Mbits/seg. de muy bajo *jitter*, compatibles con SMPTE 259M.
- Generación de EDH.
- Procesador de video con ajustes por menú de Luma, Croma, Pedestal y Matiz.
- Corrector de Color, Reductor de Ruido y CTI.
- Operación en NTSC, NTSC-J, PAL-B, PAL-N, PAL-M y SECAM.

### Especificaciones:

<b>Entradas de Video Analógico</b>	
Compuesto	Cant. 1, conector BNC
S-VHS (Y/C)	Cant.1, conector Mini-DIN de 4 pines
Componentes (YUV o RGB)	Cant. 1 conjunto, 3 conectores BNC
Impedancia	75 $\Omega \pm 1 \%$
Normas	NTSC, NTSC-J, PALB, PAL-N, PAL-M y SECAM; compatibles con ITU-R BT.470
<b>Salidas de Video SDI</b>	
Cantidad	2, compatibles con SMPTE259M, 270Mbits/s
Nivel	800 mV $\pm 10 \%$
Impedancia	75 $\Omega \pm 1 \%$
<b>Proceso Interno</b>	
Compatible con ITU-R BT.656, total en 10 bits	
<b>Performance</b>	
Respuesta en Frecuencia	Plana $\pm 0.1$ dB hasta más de 5.5 MHz
Retardo Luma-Croma	$\leq 2$ nS
Ganancia Diferencial	$\leq 0.5\%$
Fase Diferencial	$\leq 0.5^\circ$
Alinealidad de Luminancia	$\leq 1\%$
Factor K	$\leq 0.8\%$
Relación Señal / Ruido	
Campo Blanco, <i>weighted</i>	Mejor que 67 dB
Campo Negro, <i>weighted</i>	Mejor que 70 dB
Jitter Típico:	
Timing	0.028 UI
Alineación	0.026 UI
Rise Time Típico	880 pS
Fall Time Típico	940 pS
<b>Alimentación</b>	
Tensión	12 V CC
Consumo	$\leq 300$ mA
<b>Mecánicas</b>	
Dimensiones	250 mm x 73 mm
Peso	Aprox. 200 g

### Acqua Electronics S.A.

El Hornero 281 C1408GSC Buenos Aires Argentina - Tel: (54-11) 4115-7619 Fax: (54-11) 4644-6942  
[acqua@acquaelectronics.com.ar](mailto:acqua@acquaelectronics.com.ar) [www.acquaelectronics.com.ar](http://www.acquaelectronics.com.ar)